



BOSCH



C

Bosch
DHL885C
Exaustor integrável em móvel superior

Anterior:

Seguinte:

Código EAN:
4242002824369

programa de vendas:

Serie | 6
DHL885C
Inox
Grupo filtrante, 84 cm

Tipo de instalação:

- Grupo filtrante
- Para instalar em armário superior
- Largura 86 cm

Modo de funcionamento / potência:

- Aspiração perimetral
- Opcional para saída ou recirculação de ar
- Para funcionamento em recirculação de ar é necessário como acessório filtro de carvão
- Capacidade de extracção segundo norma EN 61591: no modo normal máx. 630 m³/h, no modo intensivo 730 m³/h
- Nível de ruído de acordo com norma EN 60704-3 e EN 60704-2-13 saída de ar: MÁXIMO: 65 dB (re 1 pW) que corresponde a 51 dB (A); INTENSIVO: 68 dB (re 1 pW) que corresponde a 54 dB (A)

Ambiente e Segurança:

- Teclas com Indicadores - LED
- Controlo electrónico
- 3 níveis de potência + 1 intensivo
- Extracção intensiva com redução automática para o nível 2, após 6 minutos
- Protecção do filtro em inox
- Filtro metálico lavável na máquina de lavar loiça
- Iluminação através de 2 focos Led de 1W
- Intensidade iluminação: 266 lux
- Temperatura / aparência da cor da lâmpada: 4000 K
- Cor da luz: branco neutro

Informação técnica:

- Potência de ligação: 277 W
- Conduas Ø 150 mm, 120 mm

Medidas (mm):

- Medidas do aparelho em saída de ar (AxLxP): 418 x 860 x 300
- Medidas do aparelho em recirculação de ar (AxLxP): 418 x 860 x 300
- Classe de eficiência energética: C*
- Consumo anual de energia: 105.1 kWh/ano*
- Classe de eficiência de dinâmica dos fluidos: C*
- Classe de eficiência de iluminação: A*
- Classe de eficiência de filtragem de gorduras: D*
- Ruído MIN./MAX. no nível normal: 52/65 dB*

*** de acordo com o REGULAMENTO DELEGADO (UE) N.º 65/2014**

Acessórios incluídos**Acessórios opcionais****Cores disponíveis****Technical data****Características**

Tipologia : Traditional
Certificados de aprovação : CE, VDE
Comprimento do cabo de alimentação eléctrica (cm) : 150
Medidas do nicho para instalação(mm) : 418mm x 836mm x 264mm
Distân. min. até disco electr. : 500
Distân.min.até queimador gás : 650
Peso líquido (kg) : 10,0
Tipo de controlo : Electrónico
Número de velocidades : 3 fases
Extracção máxima de ar de saída : 630
Recirculação de saída na posição reforçada : 310
Saída máxima do ar de recirculação : 300
Extracção de ar na posição reforçada : 730
Número de luzes : 2
Nível de ruído (dB(A) re 1 pW) : 65
Diâmetro da saída de ar : 120 / 150
Material do filtro de gordura : Washable synthetic

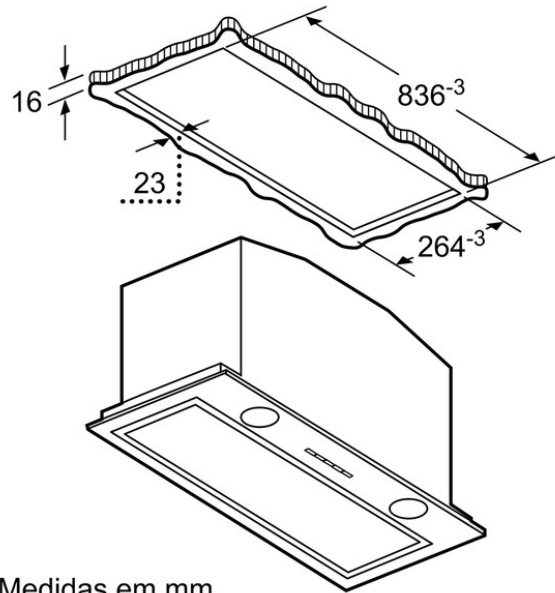
Características de consumo e ligação

Classificação da ligação (W) : 277
Corrente (A) : 3
Voltagem (V) : 220-240
Frequência (Hz) : 50
Tipo de ficha : Ficha Schuko/Gardy c/ terra
Tipo de instalação : Integrável dentro do armário

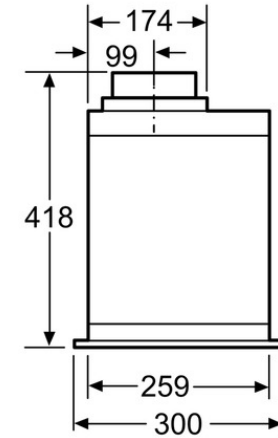


BOSCH

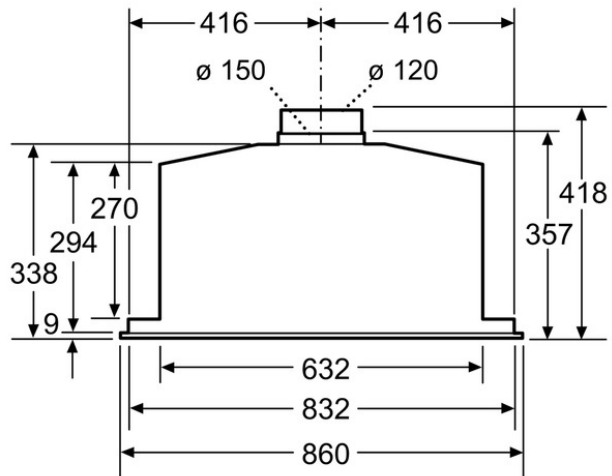
Serie | 6
DHL885C
Inox
Grupo filtrante, 84 cm



Medidas em mm



Medidas em mm



Medidas em mm